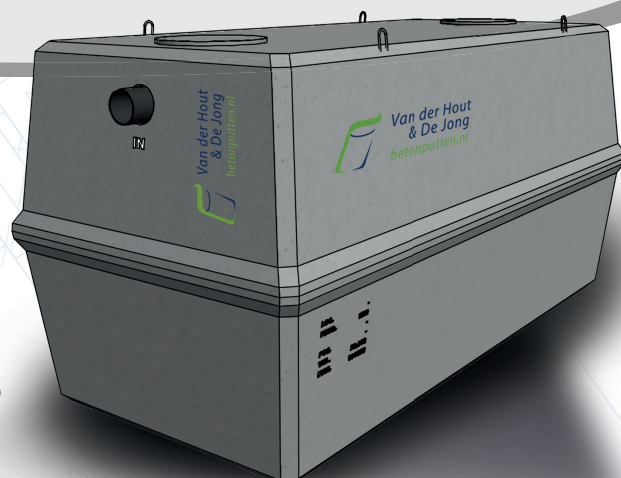


Kenmerken afscheider:

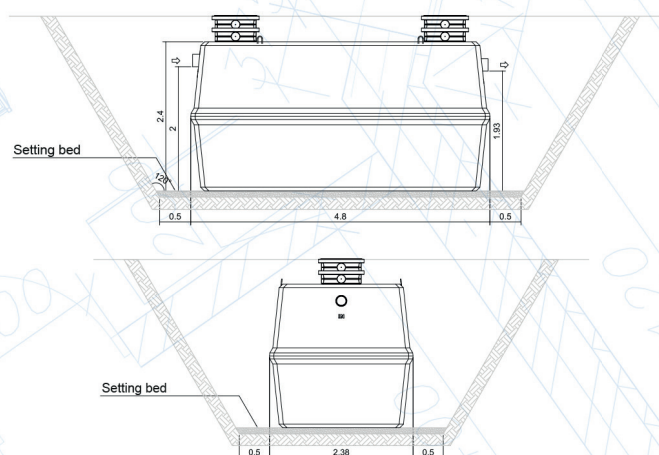
- Capaciteit: 15 L/sec.
- Slibopslagvolume: 6810 liter
- Vetopslagvolume: 4,82 m³
- Betonkwaliteit: zelfverdichtend gietbeton C60/75
- Milieuklasse betonmortel: XA3 (hoogst geldende klasse)
- Bewapening: staalvezels
- Toepassing: Horeca, keukens, restaurants etc.



Maten:

Totale hoogte:	240 cm*
Hoogte inlaat:	200 cm*
Hoogte uitlaat:	193 cm*
Lengte:	480 cm
Breedte:	238 cm
Totaal volume:	20,0 m ³
Nuttig volume:	16,93 m ³
Gewicht:	9,1 t.
Mangat:	2 x Ø 60 cm
Ø Inlaat (IN):	200 mm
Ø Uitlaat (OUT):	200 mm

* tolerantie van ± 2 cm



Opties:

Opzetstukken
Putdeksels
Controleput
Advisering m.b.t. verkeersklasse D400

Voorzien van:

Waterdichtheidscertificaat
Milieuklasse-certificaat C60/75 met XA3
Verkeersklasse B garantiecertificaat

Belasting:

Geschikt voor verkeersklasse B 125 kN/m²

Betonputten.nl behoudt zich het recht op elk moment en zonder voorafgaande kennisgeving dit document te wijzigen of meer in het algemeen te actualiseren.